



PTS

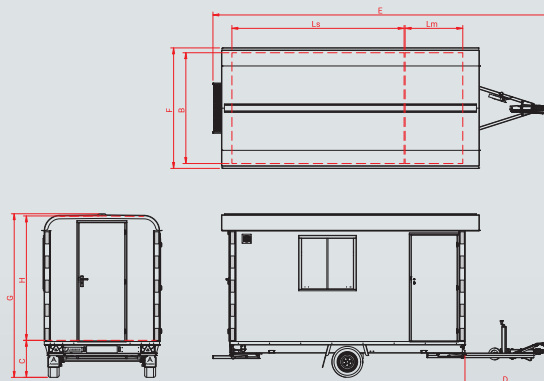
# ANSSEMS PTS SCHAFTWAGENS



## PTS schaftwagens

De Anssems PTS schaftwagens zijn uitgerust met een kunststof dak, kachel, onderhoudsvriendelijke wanden. Aan de voorzijde bevindt zich het magazijn met een eigen toegangsdeur. Het sterke PTS chassis is volbad gegalvaniseerd en voorzien van A-kwaliteit assen en oploopprem.

Type	PTS
Totaal draagvermogen	1400 kg
Aantal assen	1
Uitvoering	geremd
Ledig gewicht	890 kg
Laadvermogen	510 kg
Schaftruimte (Ls, B, H)	292x188x211 cm
Vloerhoogte (C)	60 cm
Dissellengte (D)	145 cm
Totale afmeting (E, F, G)	576x205x277 cm
Bandenmaat	185/60R12



Inklapbaar neuswiel



Binnen verlichting LED



Raam met ventilatiestand



Stalen opstap met gripprofiel

**Anssems** SCHAFTWAGENS PTS

AF2001NL-PTS